

Rastbolzen

mit Anschraubflansch, mit oder ohne Rastperre

AUSFÜHRUNG

Form

- **B**: ohne Rastperre
- **C**: mit Rastperre

Führung

Zink-Druckguss
kunststoffbeschichtet
schwarz, strukturmatt

Stift

Edelstahl nichtrostend, 1.4305
- chemisch vernickelt

Knopf

Kunststoff (Polyamid PA)

- schwarz, matt
- rot **RT** RAL 3000, an Bestellbezeichnung anhängen
- nicht demontierbar



INFORMATION

Rastbolzen GN 817.1 Form C werden eingesetzt, wenn der Raststift zeitweise nicht vorstehen soll. Hierzu wird der Knopf nach dem Einziehen des Stiftes um 90° gedreht. Durch eine Rastkerbe wird der Knopf in dieser Position gehalten.

AUF ANFRAGE

- Rastbolzen mit T-Griff

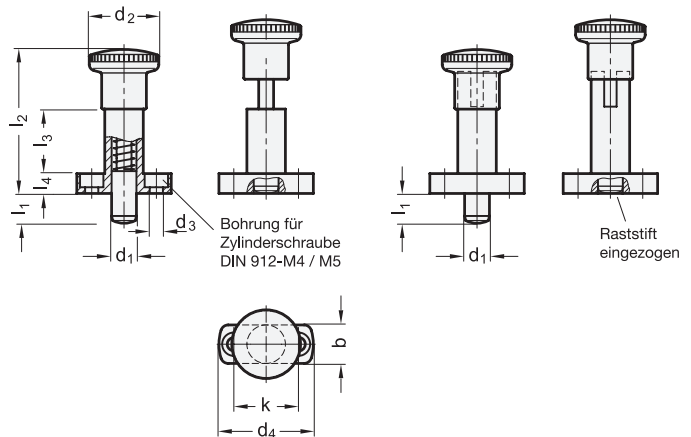
TECHNISCHE INFORMATION

- Kunststoff-Eigenschaften (siehe Seite A2)
- Edelstahl-Eigenschaften (siehe Seite A26)

Form B

Form C

(Knopf 90° gedreht)



Bohrung für
Zylinderschraube
DIN 912-M4 / M5

Raststift
eingezogen

*Geben Sie die Form der Rastbolzen an (B oder C)

- | | |
|----------------|---------------|
| B | C |
| ohne Rastperre | mit Rastperre |

GN 817.1

Artikelnummer	d1 Stift -0.02/-0.05 Bohrung +0.10/+0.03	l1	b	d2	d3	d4	k	l2	l3	l4	Federdruck in N ≈ Anfang	Federdruck in N Ende	⚖️
GN 817.1-6-6-*	6	6	13	23	4.3	34	22	48	22	6	6.5	19	38
GN 817.1-6-6-*-RT	6	6	13	23	4.3	34	22	48	22	6	6.5	19	39
GN 817.1-6-9-*	6	9	13	23	4.3	34	22	48	22	6	6	25	42
GN 817.1-6-9-*-RT	6	9	13	23	4.3	34	22	48	22	6	6	25	41
GN 817.1-8-8-*	8	8	16	28	5.3	38	26	58	26	8	8.5	26	68
GN 817.1-8-8-*-RT	8	8	16	28	5.3	38	26	58	26	8	8.5	26	67
GN 817.1-8-12-*	8	12	16	28	5.3	38	26	58	26	8	8.5	28	74
GN 817.1-8-12-*-RT	8	12	16	28	5.3	38	26	58	26	8	8.5	28	73
GN 817.1-10-12-*	10	12	16	28	5.3	38	26	58	26	8	9.5	38	76
GN 817.1-10-12-*-RT	10	12	16	28	5.3	38	26	58	26	8	9.5	38	75

Gewicht Form B